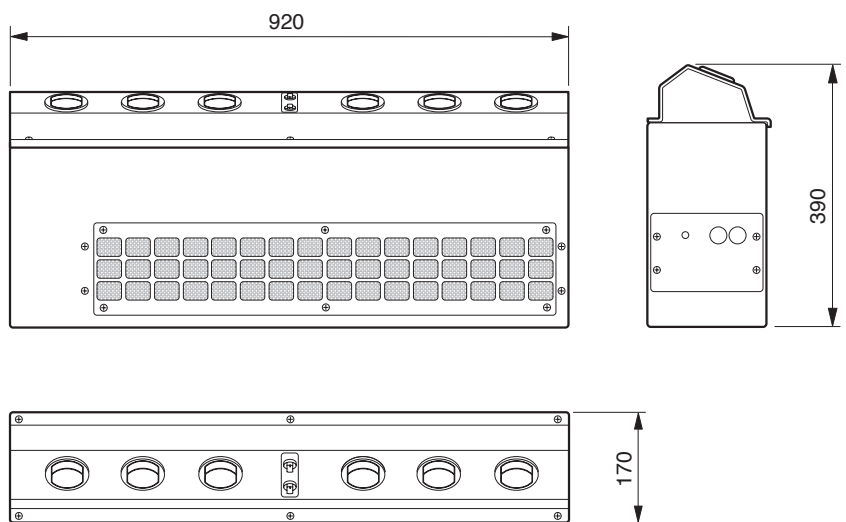
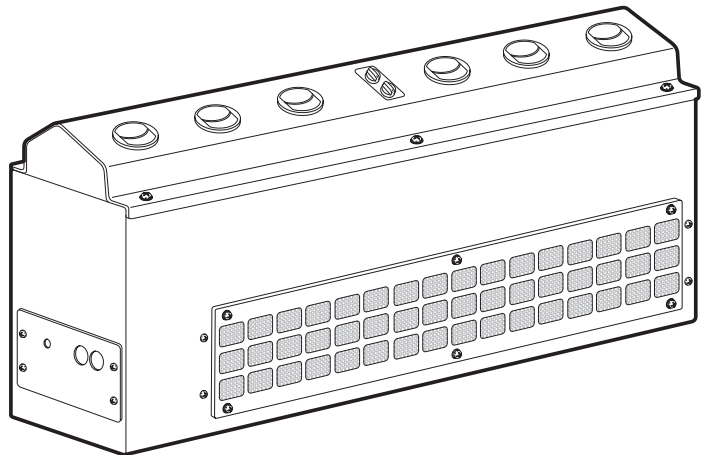




## HEAVY DUTY EVAPORATOR

- ❄ HE - 851 • 12V • 3730-965
- ❄ HE - 852 • 24V • 3730-966
- ❄ ❄ HE - 853 • 12V • 3730-967
- ❄ ❄ HE - 854 • 24V • 3730-968



GB	D	E	F	I	
Nominal technical data	Nominale technische Daten	Datos técnicos nominales	Données techniques nominales	Dati tecnici nominali	
Cooling capacity	Kühlkapazität	Potencia frigorífica	Puissance frigorifique	Potenza frigorifera	8.5Kw
Heating capacity	Heizkapazität	Potencia de calefacción	Puissance calorifique	Potenza di riscaldamento	6Kw
Working voltage	Stromspannung	Tensión de alimentación	Tension d'alimentation	Voltaggio di funzionamento	12V d.c. 24V d.c.
Power consumption	Stromverbrauch	Intensidad absorbida	Courant absorbé	Corrente assorbita	32A -12V 16A -24V
Airflow (at zero static pressure)	Luftstrom	Caudal de aire	Débit d'air	Portata aria	1600m <sup>3</sup> /h
Total weight	Gewicht	Peso total	Poids total	Peso complessivo	20.0Kg 21.0Kg